



# ClicWall

Decoratieve wandbekleding  
installatiegids



# ClicWall

---

## Installatiegids

### Overzicht

---

1. Productbeschrijving .....	3
2. Afmetingen en gewicht .....	3
3. Transport .....	3
4. Bewaar- en plaatsingsvoorwaarden .....	3
5. Installatievoorschriften .....	4
5.1 Algemeen .....	4
5.2 Plaatsen damp scherm .....	4
5.3 Montage onderstructuur .....	4
5.3.1 Metalen onderstructuur .....	4
5.3.2 Houten onderstructuur .....	4
5.3.3 Houten raster .....	5
5.3.4 Houten latten rechtstreeks op de muur .....	5
5.4 Montage ClicWall panelen .....	6
5.4.1 Bevestigingssystemen .....	6
5.4.2 Plaatsen ClicWall panelen .....	6
5.4.3 Uitzetvoeg .....	7
5.5 Afwerking binnen- en buitenhoeken .....	8
5.5.1 Flexibele hoekprofielen .....	8
5.5.2 Schaduwhoeken .....	9
5.5.3 Aluminium buitenhoekprofiel .....	9
5.6 Afwerking plinten en plafondverbinding .....	12
6. Voorschriften voor de afwerking van ClicWall Deco .....	14
6.1 Advies: behangen .....	14
6.2 Advies: verven .....	14
7. Brandwerende ClicWall installaties .....	15
7.1 ClicWall installatie met brandweerstand EI30 .....	15
7.2 ClicWall installatie met brandweerstand EI60 .....	16
8. FAQ .....	18

## 1. Productbeschrijving

ClicWall is een wandbekledingssysteem, samengesteld uit een MDF-kern met een resistente melamine boven- en tegenlaag. Elk paneel heeft aan de ene lange zijde een tand en aan de andere lange zijde een groef waardoor ze in elkaar klikken. De korte boven- en onderzijde zijn vlak afgewerkt.

ClicWall Deco heeft dezelfde MDF-kern maar is afgewerkt met lakdraagfolie. Dankzij die folie kan je de ClicWall Deco makkelijk verven, behangen of afwerken met digitale print.

ClicWall FR heeft een brandvertragend MDF-kern met Euroklasse B-s2,d0. Op aanvraag is ClicWall FR beschikbaar op 12 mm dikke panelen wat resulteert in Euroklasse B-s1-d0.

## 2. Afmetingen en gewicht

Standaard bruto afmeting: 2785x618x10 mm (hxbxd).

Standaard netto afmeting: 2785x600x10 mm (hxbxd).

Gewicht 1 paneel: 14kg.



## 3. Transport

Behandel het product voorzichtig zodat de panelen bij het transport niet beschadigd raken. Bescherm bij het openmaken van de pakken het klikprofiel met karton, doek of krimpfolie.

## 4. Bewaar- en plaatsingsvoorwaarden

- Bewaar de panelen vlak om vervorming te voorkomen.
- Laat de panelen minstens 48 uur in ongeopende verpakking en bij normale kamertemperatuur acclimatiseren in de ruimte waar ze worden geïnstalleerd. Verwijder de verpakking op de dag van de plaatsing.
- Installeer de panelen in de laatste fase van de verbouwingswerken. Ramen en buitendeuren dienen reeds geplaatst te zijn, om een gecontroleerde kamertemperatuur en -vochtigheid te kunnen garanderen.
- Hou de ruimte en de wanden droog met een relatieve vochtigheid van 50-60%, hou de kamertemperatuur tussen de 15-20°C. ClicWall panelen zijn niet geschikt voor kleine en/of vochtige ruimtes, extreem droge ruimtes of ruimtes met extreem hoge temperaturen.
- Monteer de wandpanelen op een verticaal en horizontaal egale en droge onderstructuur.
- Vermijd het gebruik van overvloedig water tijdens het reinigen van ClicWall. Voorschriften voor correcte reiniging kunnen steeds opgevraagd worden bij UNILIN, division Panels.

## 5. Installatievoorschriften

### 5.1 Algemeen

**PAS OP:** Lees vóór je begint met het plaatsen van ClicWall deze verwerkingsvoorschriften!

Gebruik beschermingsmiddelen als je zaag-, frees-, boor-, of soortgelijke werkzaamheden aan de producten uitvoert. Stop de plaatsing en neem contact op met uw leverancier zodra er zich problemen voordoen.

Raadpleeg voor meer uitleg, vragen of onduidelijkheden UNILIN, division Panels.

### 5.2 Plaatsen dampscherm

**TIP:** Gebruik bij renovaties een dampscherm tussen de buitenmuur en ClicWall: zo minimaliseer je condensatievorming achter de nieuwe wand.

Een dampscherm voorkomt deze condensatie. Raadpleeg voor een correcte plaatsing uw architect of studie bureau.

Ventileer de ruimte zo goed mogelijk.

## 5.3 Montage onderstructuur

Plaats een onderstructuur vóór je de ClicWall monteert. Plaats die stevig, vlak en haaks voor een perfect eindresultaat.

Kies één van de vier onderstaande (5.3.1 – 5.3.4) onderstructuren.

Combinaties of alternatieven zijn mogelijk: contacteer hiervoor UNILIN, division panels.

### 5.3.1 Metalen onderstructuur

Tussenafstand: 600 mm.

**TIP:** Standaard metal stud 75x50 mm of 50x50 mm.



### 5.3.2 Houten onderstructuur

Tussenafstand: 600 mm.

**TIP:** Keepers 92x45 mm.



### 5.3.3 Houten raster

Tussenafstand horizontaal: 600 mm.

Tussenafstand verticaal: 400 mm.

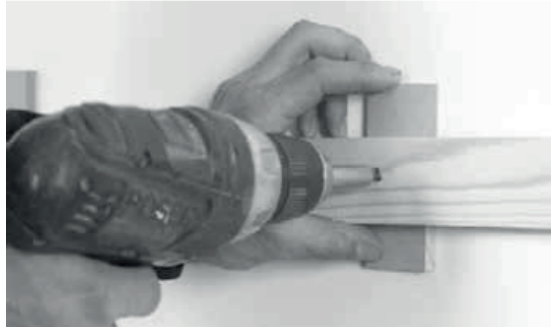
**TIP:** Platte staanders 92x22 mm in combinatie met panlatten/plafondlatten 45x22 mm.



### 5.3.4 Houten latten rechtstreeks op de muur

Tussenafstand: 400 mm.

**TIP:** Plaats de panlatten/plafondlatten 45x22 mm rechtstreeks op de muur. Zorg er steeds voor dat ventilatie achter de onderstructuur mogelijk is doormiddel van een opvullatje, boring of sleuf.



## 5.4 Montage ClicWall panelen

### 5.4.1 Bevestigingssystemen

**TIP:** Bevestig de ClicWall met schroeven, nietjes of lijm.

Combinaties of alternatieven zijn mogelijk: contacteer hiervoor UNILIN, division panels.

Voorzie minimaal om de 400 mm een schroef, nietje of lijm dot.

De stippellijn toont aan waar je moet schroeven en/of nieten. Zorg er voor dat de nietjes en/of schroeven volledig in de groef zitten.

Oefen geen zware kracht op de verbinding tijdens het bevestigen, zo voorkom je dat het paneel naar binnen wordt getrokken.

Let op dat je de groef niet beschadigt wanneer je ClicWall aan de onderstructuur bevestigt.

**TIP:** bevestigingsmateriaal

Schroeven: SPAX of CSK schroeven 3,5x16 mm.

Nieten: min. breedte: 10 mm. | min. lengte: 15 mm.

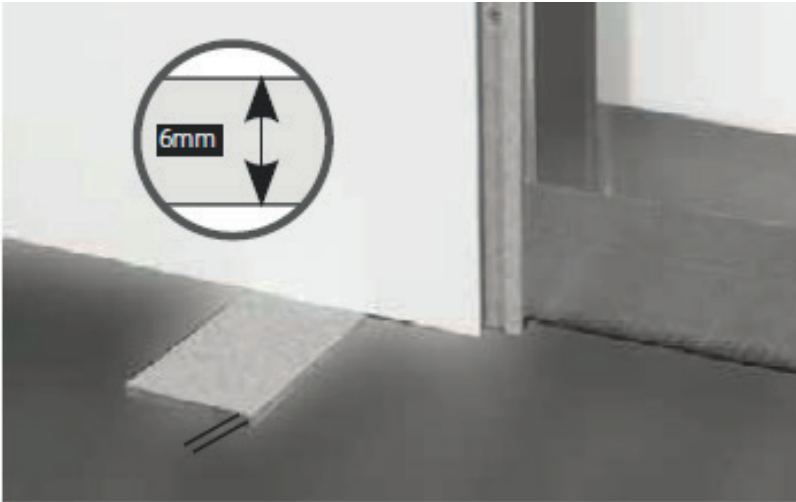
Lijmen: montagekit op basis van MS polymeren.



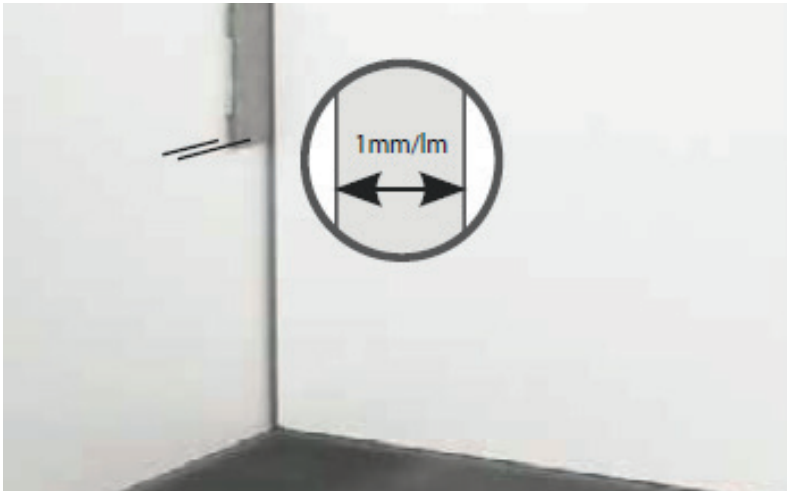
#### 5.4.2 Uitzetvoeg

Voorzie zowel boven- als onderaan een uitzetvoeg van min. 6 mm.

**TIP:** Schuif tijdelijk een stukje ClicWall (10 mm) onder het paneel tijdens de montage.

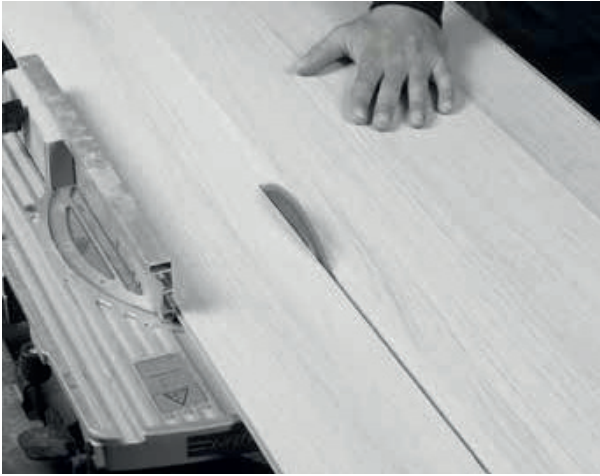


Laat aan de zijkanten van de wand 1 mm per lopende meter over.



Voorzie ook om de 8 meter een extra uitzegvoeg.

**TIP:** Hou er rekening mee dat de wand waarschijnlijk geen veelvoud is van 600 mm, dat is de breedte van de panelen. Verzaag daarom het laatste en/of eerste paneel op maat. Meet vóór je start de wand op zodat je op het einde het laatste paneel makkelijk kan monteren, een te kleine opening bemoeilijkt dit. Behoud voor het eerste paneel de groefzijde en voor het laatste paneel de tandzijde.



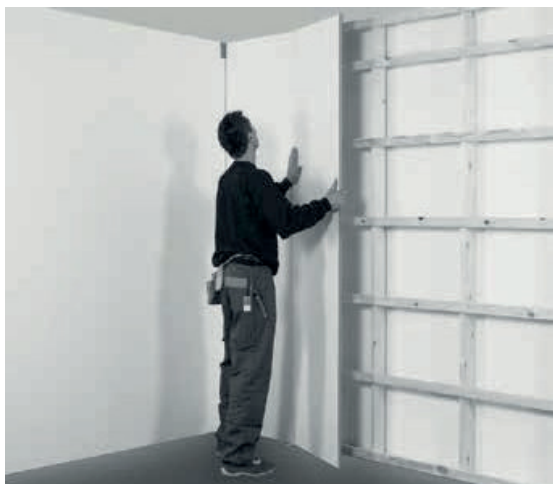
**EERSTE PANEEL:** Start in de hoek van de wand en zet het eerste paneel pas. Dit paneel is mogelijks al verzaagd met een rechte boord en een groefzijde. Plaats het paneel met de rechte boord in de hoek, zodat je het volgende paneel in de groef kan klikken.



**Gebruik je schroeven?** Bevestig het eerste paneel in de hoek, dwars door het paneel.

Gebruik je een montagekit van MS Polymeer? Plaats tijdelijk een lat voor opspanning van het eerste paneel tot uitdroging. Bevestig je panelen op de onderstructuur om de 400 mm.

**TWEEDE PANEEL:** Start in een hoek van 45° en draai het tweede paneel naar de wand toe totdat het in het eerste paneel klikt. Bevestig nu ook het tweede paneel via de groef aan de onderstructuur.



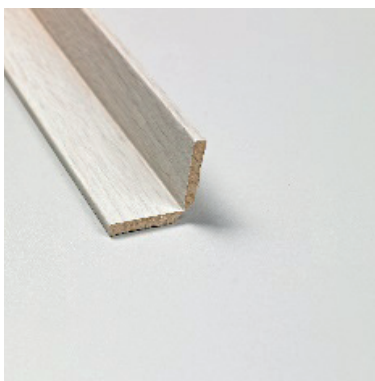
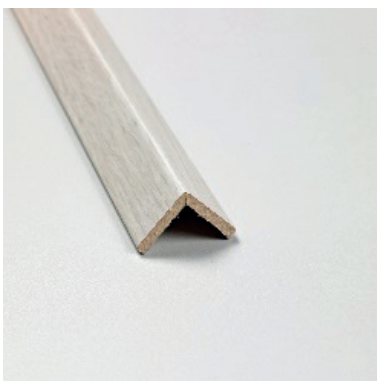
Herhaal deze handeling voor elk paneel tot de wand volledig bekleed is. Eindig met het eerder op maat verzaagde eindpaneel dat met tandzijde in het aansluitende paneel klikt. Zo komt de rechte boord in de hoek terecht.

## 5.5 Afwerking binnen- en buitenhoeken

**Keuze uit flexibele hoekprofielen (5.5.1) in binnen- en buitenhoek, schaduwhoeken (5.5.2) in binnenhoek en een aluminium buitenprofiel voor de buitenhoek (5.5.3).**

### 5.5.1 Flexibele hoekprofielen

Gebruik een flexibel profiel (2750x41,8x3,2 mm) in passend design voor de afwerking van binnen- en buitenhoeken. Deze flexibele hoekprofielen zijn ook beschikbaar met overschilderbare lakdraagfolie.



### 5.5.2 Schaduwhoeken

Laat in de binnenhoek de voeg open.

**OPTIE:** Vul die opening met een afdichtingskit.

### 5.5.3 Aluminium buitenhoekprofiel

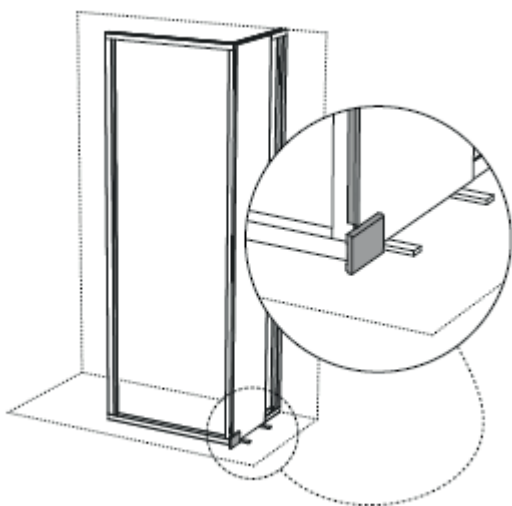
Kies aluminium buitenhoekprofielen (2875 mm) voor de meest esthetische afwerking van de buitenhoek. Pas en vlak de onderstructuur zeer goed uit voor een perfecte hoekverbinding.



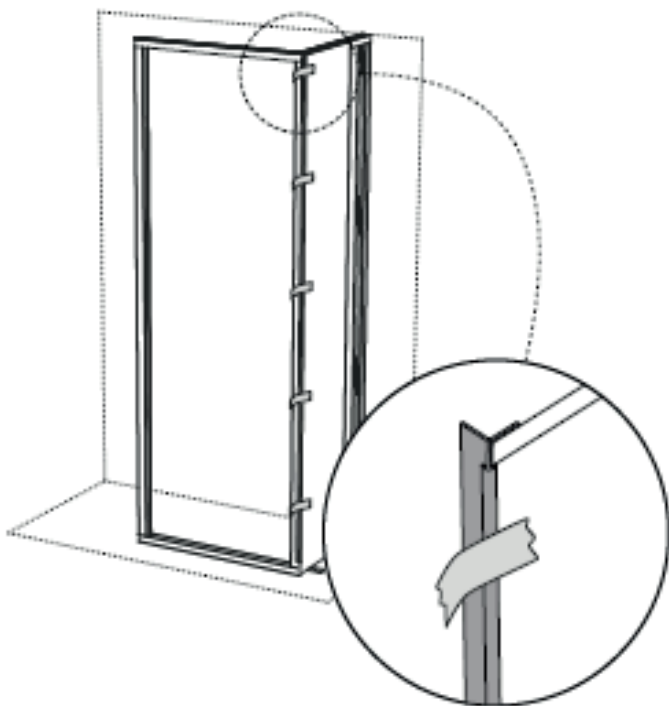
#### WERKWIJZE:

- Zaag de aanzetpanelen (links en rechts van de hoek) voor onder 45 graden.
- Zaag het alu-profiel op lengte (= de hoogte van het paneel verminderd met de plinthoogte).
- Breng MS polymeren aan in dunne dotten aan op het binnen ribbenvlak (links en rechts) van het alu-profiel.
- Schuif het alu-profiel op het paneel met tand.
- Klik het ClicWall paneel met opgeschoven alu profiel nu in het voorgaande paneel en druk het aan tegen de onderstructuur.

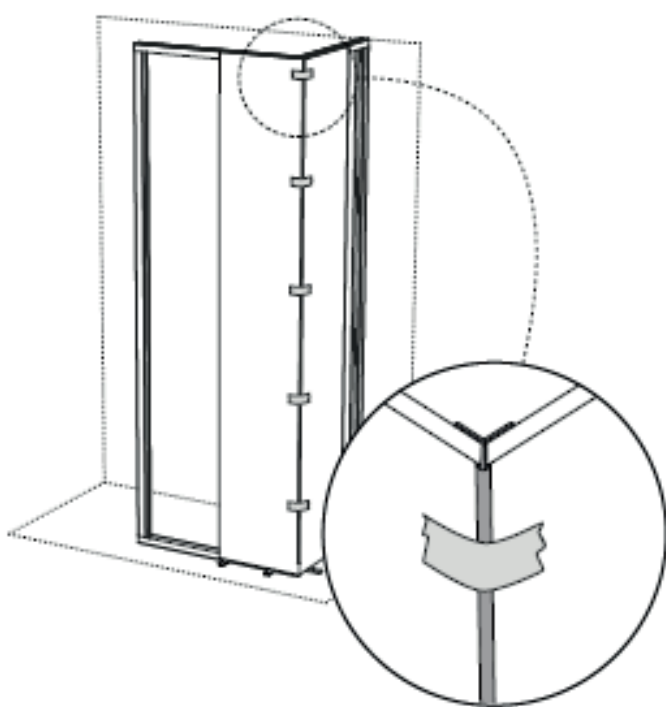
Plaats een stukje plint onder het alu profiel om het alu profiel zeker op de juiste hoogte van de vloer te plaatsen.



Laat een stukje plint onder het alu-profiel staan en kleef het alu-profiel vast met schildertape op de ClicWall tot de MS polymeren zijn uitgedroogd. Verwijder de tape wanneer de montagekit zijn totale hechting bereikt heeft. Zie hiervoor specifieke data per soort MS polymeren / montagekit.

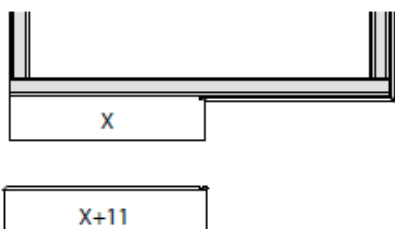
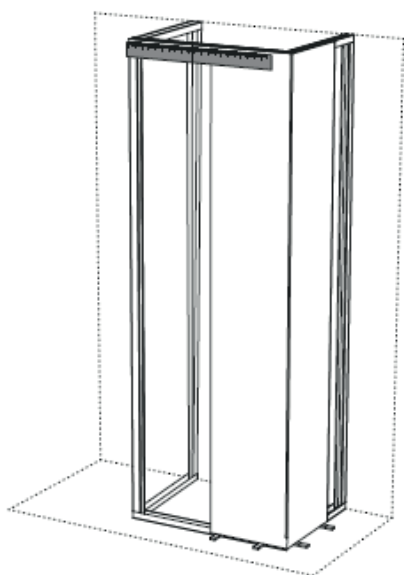


Schuif het tweede in-verstek-gezaagd paneel, met de groef, nu op het alu-profiel.  
Bevestig het alu-profiel ook met tape tot de MS polymeren zijn uitgedroogd.

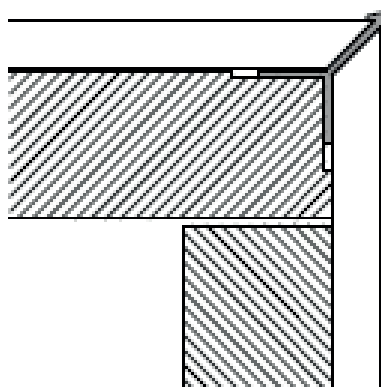
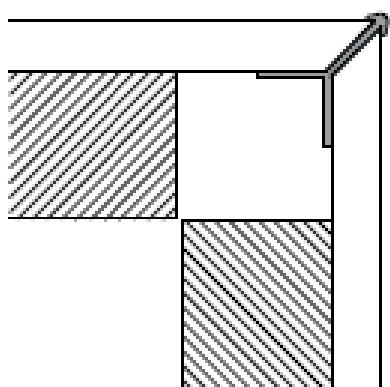


Druk het tweede ClicWall paneel tegen de metal stud. Bevestig na waterpascontrole het ClicWall paneel aan de onderstructuur.

**U-CONSTRUCTIE:** start zoals hierboven. Zet de eerste hoek, meet daarna de afstand tussen de volgende hoek en de schoudering (nettomaat) van het geplaatst ClicWall paneel exact op = X . Tel daar 11 mm bij op. Verzaag het volgende paneel op X+11 mm voor een perfecte buitenhoek. Herhaal vervolgens de procedure van de hoekverlijming.



**HOUTEN ONDERSTRUCTUUR?** Verlijjm het alu-profiel op de panlatten/plafondlatten (45x22 mm): zwevend (niet op onderstructuur) of verzonken (op onderstructuur).



#### TIPS INSTALLATIE ALUMINIUM BUITENHOEKPROFIEL:

- Draag handschoenen om verwondingen aan de scherpe rand na het verstekzagen te vermijden.
- Opgang toleranties: tot 1,5 mm.
- Verzaag steeds parallel langs de geleiding zodat je een rechte zuivere zaagsnede hebt.
- **OPTIE:** Boor boven en onderaan een gat van diameter 4 mm in het alu-profiel om het waterpas aan de metal studs te schroeven (advies schroeven: 3,5x16 of 3,5x20 mm).
- **OPTIE:** Schilder het alu-profiel schilderen vóór je monteert.

#### Voorbehandeling:

- Ontvet grondig.
- Mattern (TIP: scotch brite schuurspons).

#### Primer:

- Breng Omniprim Plus aan op het alu-profiel (watergedragen hechtingslaag).
- 1 laag voor verdere afwerking met een watergedragen verf of 2 lagen voor verdere afwerking met solventgedragen verf.

#### Afwerking:

- watergedragen verf (op 1 laag Omniprim plus).
- solventgedragen verf (op 2 lagen Omniprim plus).

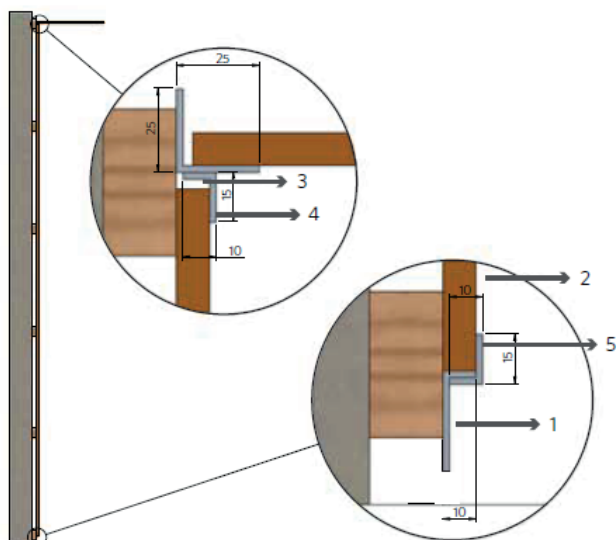
## 5.6 Afwerking plinten en plafondverbinding

Plaats onderaan een plint waarachter de uitzetvoeg verdwijnt. Hier kan u kiezen voor een MDF plint in passend design (2400x80x12 mm).

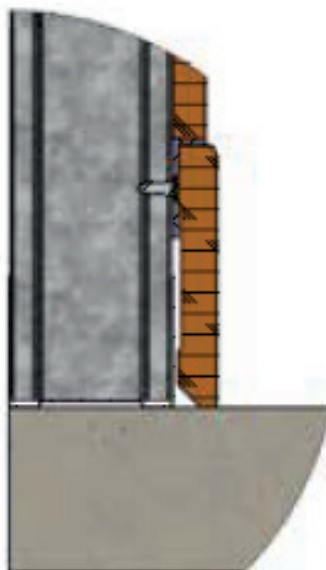
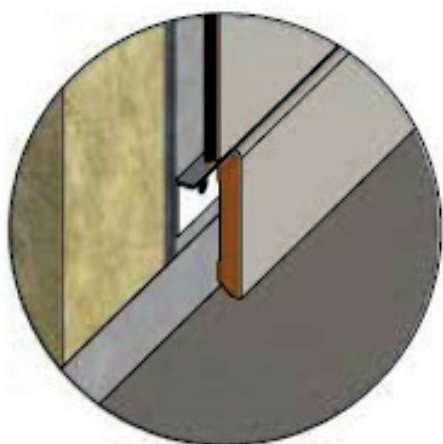
**TIP:** Gebruik als plafondverbinding dezelfde flexibels als die van voor de hoeken.

Bij renovatieprojecten zijn plafond en vloer reeds geïnstalleerd wanneer ClicWall gemonteerd wordt. Gebruik in dit geval aluminium L-profielen voor de bevestiging van ClicWall:

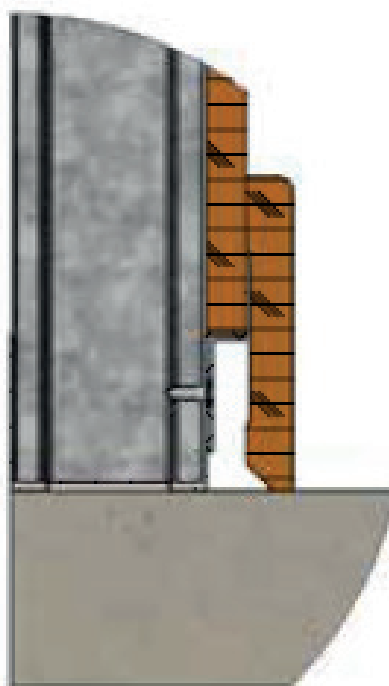
- Bevestig een alu L-profiel (1) onderaan aan de onderstructuur.
- Plaats de ClicWall panelen (2), steunend op het L-profiel en bevestig de ClicWall panelen aan de onderstructuur.
- Let er op dat je bovenaan een krimpvoeg voorziet tussen het paneel en het alu L-profiel waarop het plafond bevestigd is.
- Werk bovenkant af met een 15x10x2 L-profiel (4). Gebruik hierbij MS polymeren (3) om het profiel te bevestigen aan de panelen.
- Optioneel kan hetzelfde type L-profiel (5) gebruikt worden om de panelen onderaan af te werken. Gebruik hier ook MS polymeren.



- Onderaan kan op verschillende manieren afgewerkt worden met een plint of met een verzaagde strook uit een ClicWall paneel:
- Onder het paneel, aansluitend aan het L-profiel



Voor het paneel, waarbij overlapping ontstaat



## 6. Voorschriften voor de afwerking van ClicWall Deco

---

- Reinig en droog de ClicWall zodat hij vet- en stofvrij is vóór je afwerkt.
- Dankzij de lakdraagfolie kan je afwerken met verf, vliesbehang of digitale print.

### 6.1 TIP: Behangen

Gebruik voor het behangen van de ClicWall wandenlijm of vinyllijm voor behangranden en niet-absorberende ondergronden.

### 6.2 TIP: Verven

Raadpleeg steeds eerst de veiligheidsvoorschriften van de gebruikte producten en materialen.

Hou de ruimte en de wanden droog met een relatieve vochtigheid van 30-70%, hou de kamertemperatuur op minstens 15°C.

Plaats de geplaatste ClicWall perfect vlak volgens onze plaatsingsvoorschriften zodat de naden niet zichtbaar of voelbaar zijn.

Gebruik solventgedragen verf: breng eerst één laag isolerende acrylaatprimer aan en nadien één of twee afwerkingslagen, afhankelijk van de beoogde afwerkingsgraad.

Breng de primer –mat of satijn- aan met een rol of borstel en laat die 24 uur drogen.

UITLEG: De afwerkingslagen zijn gemaakt met een waterverdunbare acrylaatdispersie. Ze moeten spanningsarm en niet poreus zijn met een dekkraft min. Klasse 2 volgens DIN EN 13300 en een wasbaarheid Klasse 1 volgens DIN EN 13300.

Respecteer tussen de twee afwerkingslagen een droogtijd van 24 uur.

## 7. Brandwerende ClicWall-installaties

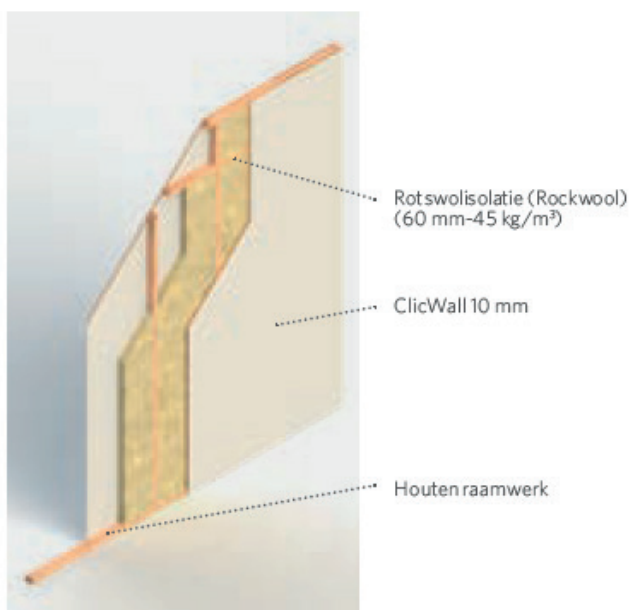
ClicWall, geplaatst zoals hieronder beschreven, garandeert een brandweerstand van respectievelijk 30 en 60 minuten.

### 7.1 ClicWall installatie met brandweerstand EI30

Europees certificaat voor niet-dragende tussenwand – EN 1364-1:2015.

#### Opbouw:

- ClicWall 10 mm (Euroklasse D-s2,d0): bevestigd met houtschroeven (3,5x16 – hartafstand 400 mm) aan houten onderstructuur.
- Rotswolisolatie (RockSono Solid 211): 60 mm – 45kg/m<sup>3</sup>.
- Onderstructuur: houten balken van 38x63 mm.



ClicWall op houten balken: houtschroef 3.5 x 16

#### Houten onderstructuur:

Houten balken CLS 38 x 63, C18 softwood.

Primaire balken:

Positie: horizontaal boven- en onderaan en verticaal aan linker- en rechterzijde van de wand.

Bevestiging: houtschroeven (3,5x16 mm).

#### Secundaire balken:

Positie: verticaal tussen de primaire balken.

Bevestiging: houtschroeven (3,5x16 mm) - hartafstand 600 mm.

#### Isolatie:

Rotswolisolatie (Rockwool): 60 mm – 45kg/m<sup>3</sup>.

Monteer de isolatie sluitend tussen de houten onderstructuur zodat er geen luchtspleten tussen de balken en isolatie zitten.

#### Afwerkingsbeplating:

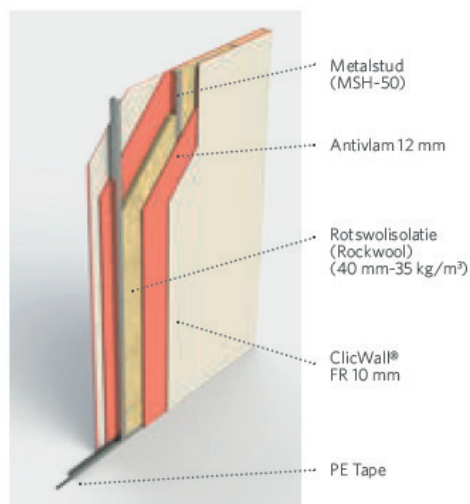
Bevestig met behulp van houtschroeven (3,5x16 mm) de 10 mm ClicWall aan beide zijden op houten onderstructuur met hartafstand 400 mm.

## 7.2 ClicWall installatie met brandweerstand EI60

Europees certificaat voor niet-dragende tussenwand – EN 1364-1:1999.

### Opbouw:

- ClicWall FR 10 mm (Euroklasse B-s2,d0): bevestigd met montagekit (MS Polymeer dots -hartafstand 200 mm) aan Antivlam 12 mm.
- Antivlam 12 mm: bevestigd met houtschroeven (4,0x25 - hartafstand 300 mm) aan metal stud.
- Rotswolisolatie (RockSono Base 210): 40 mm - 35kg/m<sup>3</sup>.
- Onderstructuur: metal stud 50 mm.
- Afdichting: PE50 tape (soepele isolatieband).



Antivlam op metal stud: houtschroef 4.0 x 25

ClicWall® FR op Antivlam: MS-polymeerverlijming

### Luchtgeluidsisolatie:

De EI60 brandwerende installatie haalt een  $R_w(C;Ctr) = 52(-4;-11)$ dB.

### Metalen onderstructuur:

U-profielen, metal stud MSH-50 – 40 mm x 50 mm x 40 mm.

C-profielen, metal stud MSV-50 - 5 mm x 48 mm x 49 mm x 51 x 5 mm.

### Primaire profielen:

Positie: U-profielen horizontaal boven- en onderaan en C-profielen verticaal links en rechts.

Bevestiging U-profielen: spijkerpluggen (diameter: 4,7 mm / lengte: 40 mm) met PVC-plug (diameter: 8 mm / lengte: 40 mm) – hartafstand van min. 330 mm.

Bevestiging C-profielen: spijkerpluggen – hartafstand 275 mm.

#### Secundaire profielen:

Positie: C-profielen verticaal tussen de primaire profielen

Bevestiging: spijkerpluggen – hartafstand 275 mm.

#### Dichtingsband:

Bestaat uit een polyethyleen (PE) met gesloten cellen.

Bevestig op de rugzijde van de randprofielen de zelfklevende, soepele PE/50 isolatieband.

#### Isolatie:

Rotswolisolatie (Rockwool): 40 mm – 35kg/m<sup>3</sup>.

Monteer de isolatie sluitend tussen de metalen profielen zodat er geen luchtspleten tussen de metalen profielen en isolatie zitten.

#### Tussenbeplating:

Bevestig aan beide zijden een 12 mm Antivlam (brandwerende spaanbeplating) met houtschroeven (4,0x25 mm) met hartafstand 300 mm (schroef op 20 mm van de plaatrand).

#### Afwerkingsbeplating

Bevestig met MS polymeerdots (hartafstand 200 mm) de 10 mm brandwerende ClicWall FR aan beide zijden op de onderliggende brandwerende spaanplaat.

## 8. FAQ

### [8.1 Kan ik ClicWall gebruiken in de badkamer?](#)

Ja, maar je garantie vervalt en je houdt best rekening met deze voorschriften:

- Gebruik Quick-Step Seal&Click in de tand en groef zodat de verbinding waterdicht is.
- Voeg zowel de boven- als onderzijde goed met siliconen. Zo kan er geen water aan het MDF paneel.

**TIP:** Installeer ClicWall niet in douches.

### [8.2 Kan ik een muur plaatsen hoger dan 3050 mm?](#)

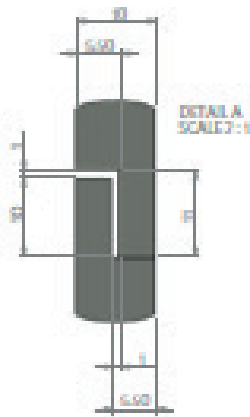
Ja, als je twee panelen kops op elkaar plaatst. Gebruik één van de drie volgende technieken.

#### 1. Afwerking met aluminium profiel

Plaats beide panelen boven elkaar en werk de overgang af met een aluminium T-profiel. Monteer het aluminium T-profiel met de brede zijde aan voor- of achterkant van de wand, afhankelijk van het beoogde eindresultaat.

#### 2. Overlapverbinding

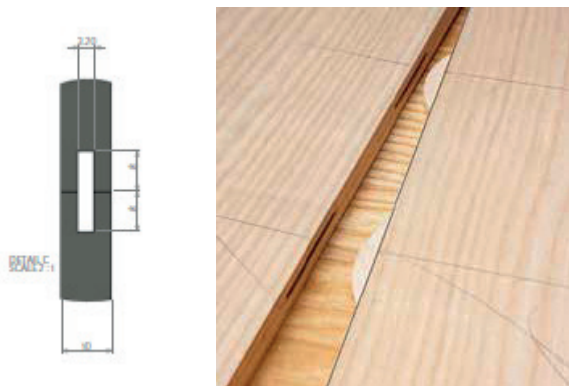
Frees de bovenkant van het onderste paneel en de onderkant van het bovenste paneel in een L-vorm zodat een overlapverbinding ontstaat zoals op de figuur. Gebruik hier voor extra hechting MS polymeren tussenin.



#### 3. Verbinding met veer of lamello's

Frees een holte in de kopse kant van beide panelen zoals in de figuur hieronder.

**TIP:** Gebruik een afzonderlijke veer of enkele Lamello's (nr. 10) om beide panelen te verbinden.

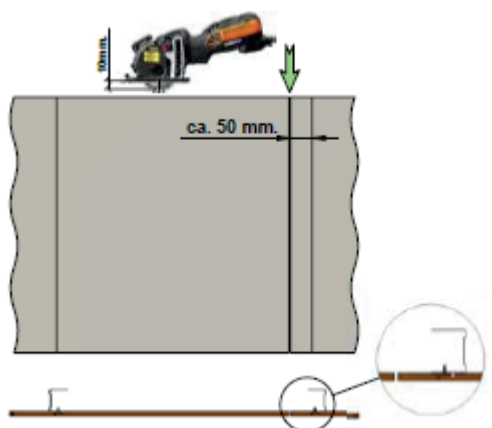


### [8.3 Hoe installeer ik een uitneembaar paneel? En hoe vervang ik een beschadigd paneel?](#)

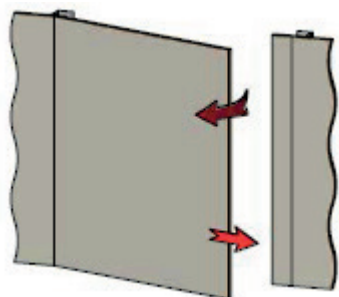
Als je achter de wand vb. een elektriciteitskast voorziet, kan je een uitneembaar paneel installeren in de wand. Ga hiervoor naar stap 4 in het stappenplan voor beschadigde panelen.

## Stappenplan voor geplaatste, beschadigde panelen:

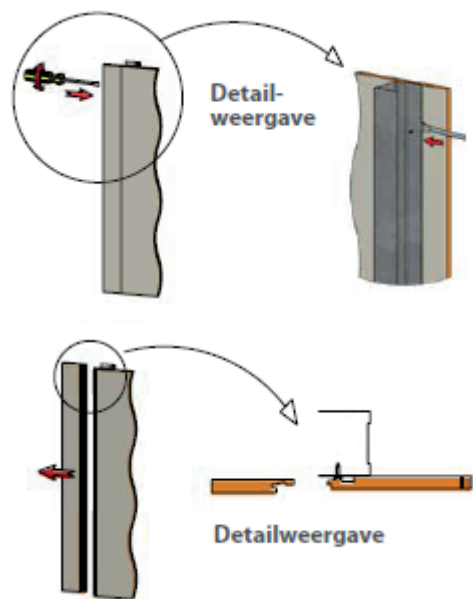
1. Het verwijderen van een geplaatst, beschadigd paneel is alleen mogelijk als de panelen bevestigd werden met behulp van nieten of schroeven.



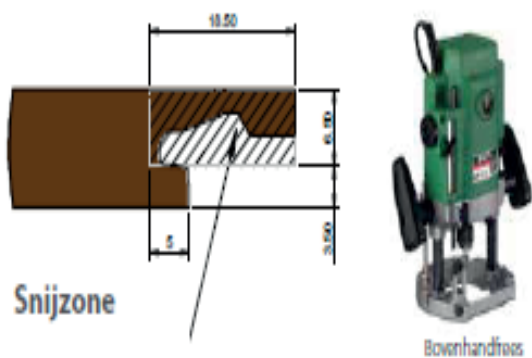
2. Zaag het te vervangen paneel in de lengte door op 50 mm van de naad aan de groefzijde. Stel de zaag af op 10 mm zodat de onderstructuur niet beschadigd wordt.
3. Verwijder de linkerzijde van het paneel uit de opstelling.



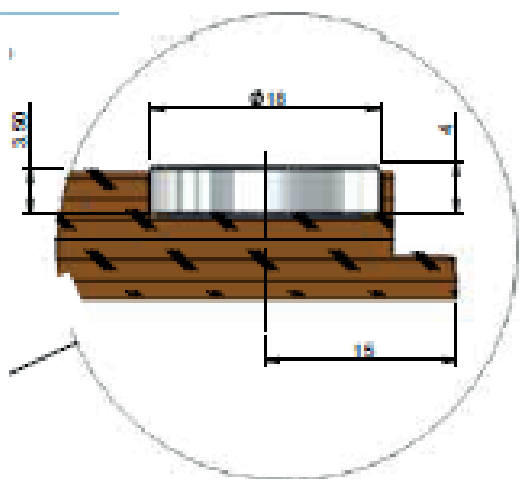
4. Verwijder het overgebleven stukje aan de groefzijde door een schroevendraaier tussen de stud en het paneel op en neer te bewegen. Zo wrik je de schroeven/nietjes los uit de stud.



5. Neem een nieuw paneel en zaag de lip van de groef af zoals weergegeven op de foto.



6. Boor voor een uitneembaar paneel met een potboor een verzonken gat in de achterzijde vlak naast de verzaagde groefzijde zoals weergegeven op de tekening. Plaats hierin ronde magneten om het paneel te bevestigen aan de metal studs of aan de houten balken. Bij houten balken, moeten die ook van magneten voorzien worden. Zo is het paneel uitneembaar. Verlijm het met MS polymeer als je het nieuwe paneel permanent wil bevestigen.



#### 8.4 Kan ik stopcontacten, lichtschakelaars of andere attributen aanbrenge

Ja. Met een klokboor boor je probleemloos gaten om stopcontacten of lichtschakelaars aan te brengen. Gebruik dezelfde klokboren om andere elektrische of sanitaire voorzieningen te installeren, bijvoorbeeld voor het plaatsen van leidingen, buizen en kabels.

### 8.5 Hoeveel gewicht mag ik aan een ClicWall paneel hangen, en hoe doe ik dat?

ClicWall kan een gewicht van 50 kilo dragen.

**TIP:** Gebruik de pluggen en schroeven van Fischer Board fixing PD of Fischer Metal Cavity fixing HM aan. Meer info vind je op <http://www.fischer.nl/>

**TIP:** Verstevig de ClicWall met een spaanplaat bij objecten zoals een hanglavabo, hangtoilet of keukenkast.

### 8.6 Kan ik ClicWall plaatsen achter radiatoren?

Ja, op voorwaarde dat er een minstens 3-5 centimeter afstand is tussen de panelen en de radiator.

### 8.7 Kan ik een groter ClicWall krijgen dan die met de standaardafmeting 2785x600x10 mm?

De maximum productiehoogte is 3050 mm, de maximumbreedte is 1000 mm.

Contacteer de verkoopafdeling voor afmetingen die afwijken van die standaard.

### 8.8 Bestaat ClicWall met een vochtwerende basis?

Ja, contacteer hiervoor je verkoopafdeling.

### 8.9 Hoe herstel ik beschadigingen en krassen in ClicWall?

**Krassen:** Gebruik stiften die aanleunen bij het kleur van de panelen. Vraag RAL nummer van het ClicWall design op bij UNILIN, division Panels.

**Beschadigingen:** Herstel de ClicWall met de Quick-Step Reparatiekit. Werk de kleur van het beschadigde paneel bij met een combinatie van de zeven wasblokjes. Vraag aan je verkoopafdeling de kleurentabel en gebruiksaanwijzing op. Zo weet je welke waskleuren je moet mengen om de kleur van de ClicWall zo goed mogelijk te benaderen.



Ingelmunstersteenweg 229, 8780 Oostrozebeke - Belgium  
T +32 56 66 70 21 - F +32 56 66 82 25  
info.panels@unilin.com - www.unilinpanels.com